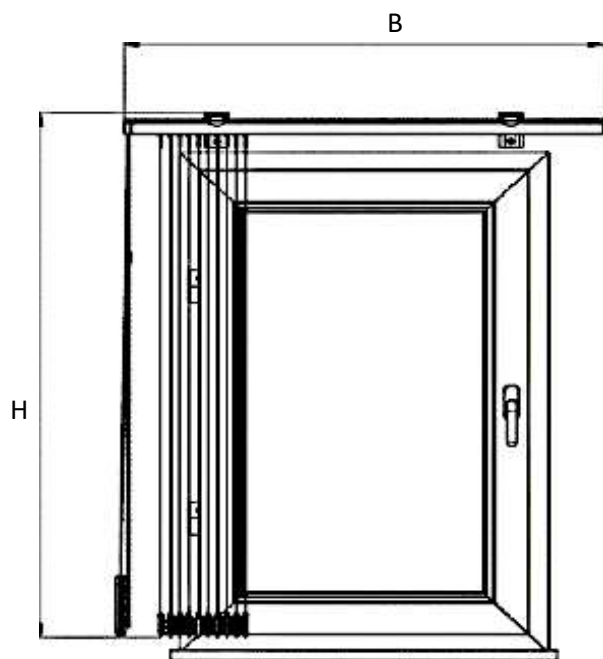


## AUSMASSANLEITUNG LAMELLENVORHANG



Lamellenvorhänge können in die Nische oder vor der Nische (an die Decke oder an die Wand) angebracht werden. Breite und Höhe werden folgendermassen gemessen:

### Breite:

- a) Befestigung in die Fensternische: gemessene Breite abzüglich 5mm.
- b) Befestigung vor der Nische: empfohlen wird die gemessene Breite in der Nische zuzüglich der Paketbreite (siehe Tabelle Seite 2).

### Höhe:

Es wird die Gesamthöhe inklusive der Oberschiene gemessen.

- a) Höhe zur Fensterbank: Von der tatsächlichen Gesamthöhe werden 10 bis 30mm abgezogen.
- b) Höhe zum Boden: Von der tatsächlichen Gesamthöhe werden 30 bis 50mm abgezogen.

### Detail:

Die Oberschiene ist 45mm breit und 25mm hoch.

Der Bedienmechanismus ist 15mm breit.

# Paketbreiten

## Paketbreite bei Lamellenpaket links oder rechts

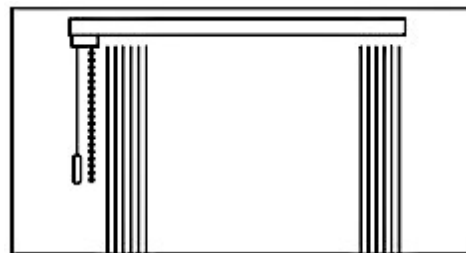
Breite der Anlage (mm)	Paketbreite (mm) *	
	Lamelle 127 mm	Lamelle 89 mm
1000	150	175
1500	194	240
2000	248	315
2500	291	380
3000	334	400
3500	377	520
4000	431	585
4500	474	650
5000	518	725
5500	572	790
5950	615	855



\* bei Bedienung auf derselben Seite wie Paket zzgl. 15 mm für Bedienmechanismus

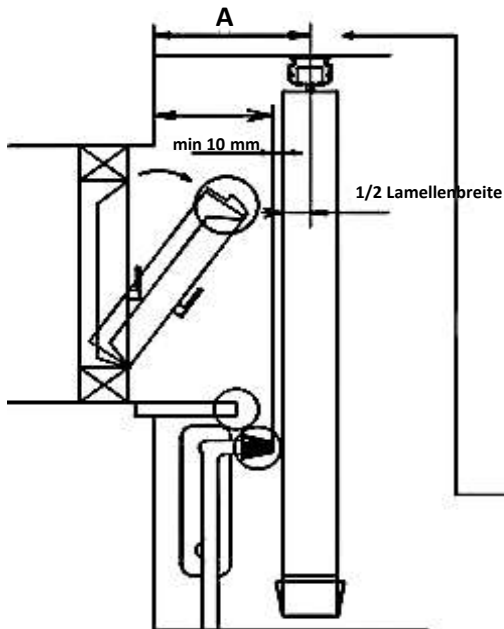
## Paketbreite bei geteiltem Lamellenpaket (links/rechts zur Hälfte)

Breite der Anlage (mm)	Paketbreite (mm) *	
	Lamelle 127 mm	Lamelle 89 mm
	je Seite	je Seite
1000	113	115
1500	134	148
2000	156	180
2500	177	212
3000	199	245
3500	231	288
4000	253	320
4500	275	353
5000	296	385
5500	318	418
5950	339	450



\* auf der Seite, wo Bedienung ist, zzgl. 15 mm für Bedienmechanismus

## Abstand zur Wand



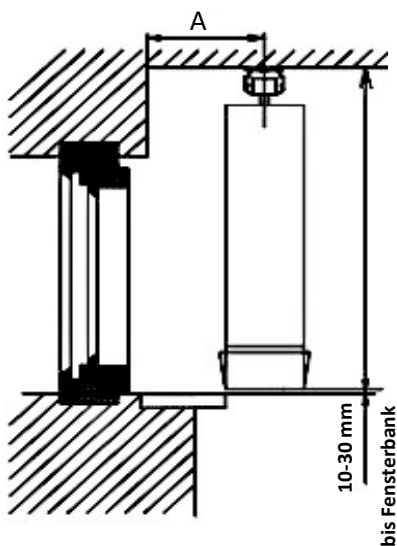
**Hinweis:** Achten Sie auf vorstehende Fenstergriffe, Kippfenster und Heizkörper. Der Abstand zwischen Decke und Fensterflügel muss mindestens 30mm betragen, sonst steht der Flügel an der Oberschiene des Lamellenvorhangs an.

### Abstand der Clipmitte von der Wand (Mass A):

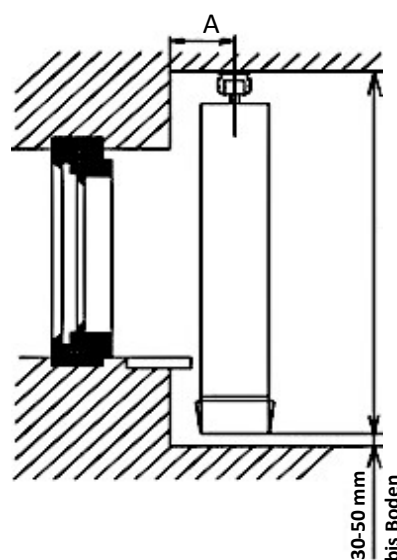
1. Deckenmontage  
Mass A für Lamellen der Breite 127 mm: min. 75 mm  
Mass A für Lamellen der Breite 89 mm: min. 55 mm
2. Wandmontage  
Mass A für Lamellen der Breite 127 mm: min. 80 mm  
Mass A für Lamellen der Breite 89 mm: min. 60 mm

## Deckenmontage

Lamelle 127 mm

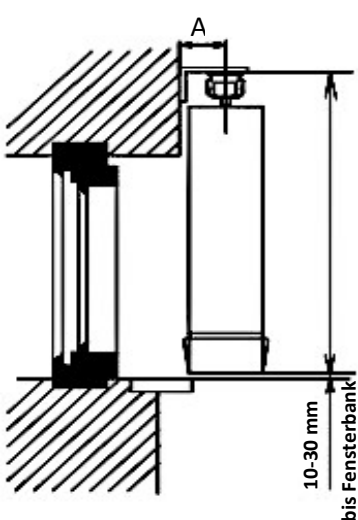


Lamelle 89 mm



## Wandmontage

Lamelle 127 mm



Lamelle 89 mm

