

# MONTAGEANLEITUNG ROLLO

Die Montage soll ausschliesslich nach dieser Anleitung erfolgen. Sie vermeiden somit unnötige Montagefehler, ggb. weitere, damit zusammenhängende Unannehmlichkeiten.

## MONTAGEHILFSMITTEL:

- Rollmassband
- Bleistift und Schere
- Wasserwaage
- Bohrmaschine und Bohrer je nach Untergrundmaterial
- Bit oder Schraubendreher PH2
- Holzschrauben, Dübel (im Lieferumfang erhalten)

## KONTROLLE:

Vor der Montage empfehlen wir, die Ware auf Vollständigkeit zu prüfen.  
Eventuelle Mängel teilen Sie uns bitte mit.

## MONTAGE OHNE MONTAGEPROFIL:

- Den Ort für für die Befestigung der Seitenteile vom Rollo markieren
- Die Konsolen werden so befestigt, dass der Aussenabstand zwischen den Konsolen der gewünschten Breite vom Rollo entspricht.
- In die montierten Konsolen auf der Seite ohne Betätigungsmechanismus den Bolzen vom Rollozylinder (für Verra mit der Bezeichnung -plastic, für Verra Metall mit der Bezeichnung - metal) einlegen.
- Auf den eingelegten Bolzen den Zylinder mit dem Stoff seitwärts einschieben.
- Darauf die Seite mit dem Betätigungsmechanismus in die Konsole einschieben, bis es "Klack" macht.

## MONTAGE MIT MONTAGEPROFIL:

Bei dem Rollo Verra und Verra Metall wird das Rollo schon in der Produktion zusammengebaut.

- Die Montageclips in geeignetem Abstand an die Wand befestigen (links/rechts ca. 50mm ab Aussenkante des Rollos).
- Anschliessend das Rollo einklicken.
- Funktionskontrolle durchführen

## ANMERKUNG:

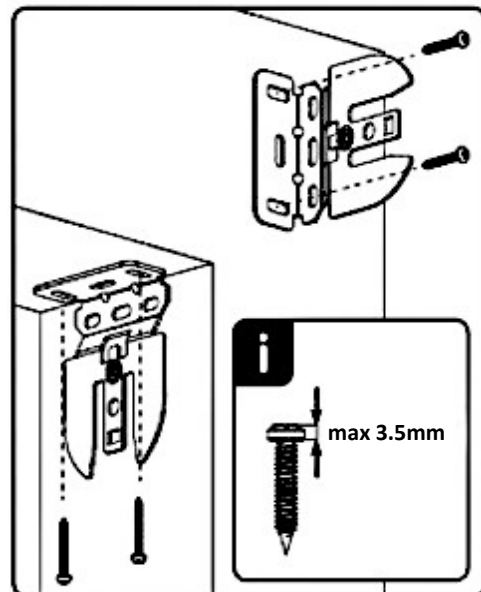
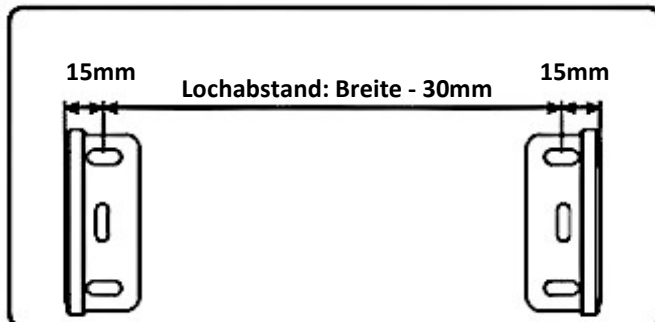
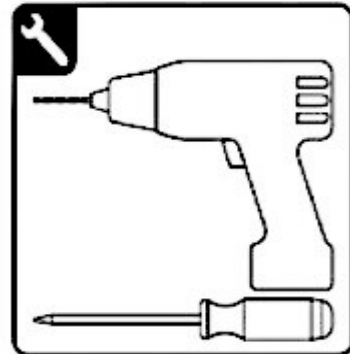
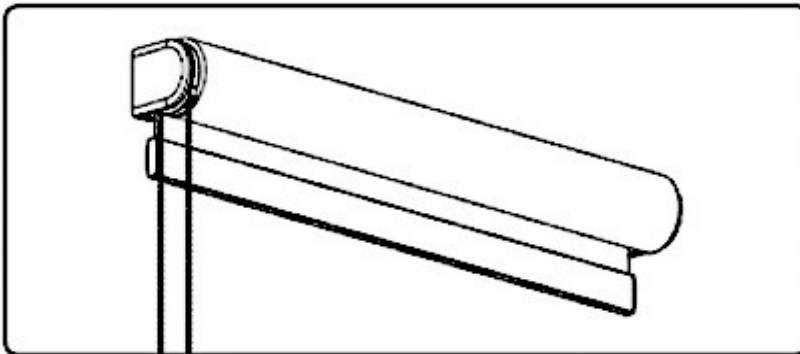
Beim Rollo Verra / Verra Metall mit dem **Stoff Tag/Nacht** ist das Rollo immer mit dem Montageprofil ausgerüstet.

## Anzahl der Clips

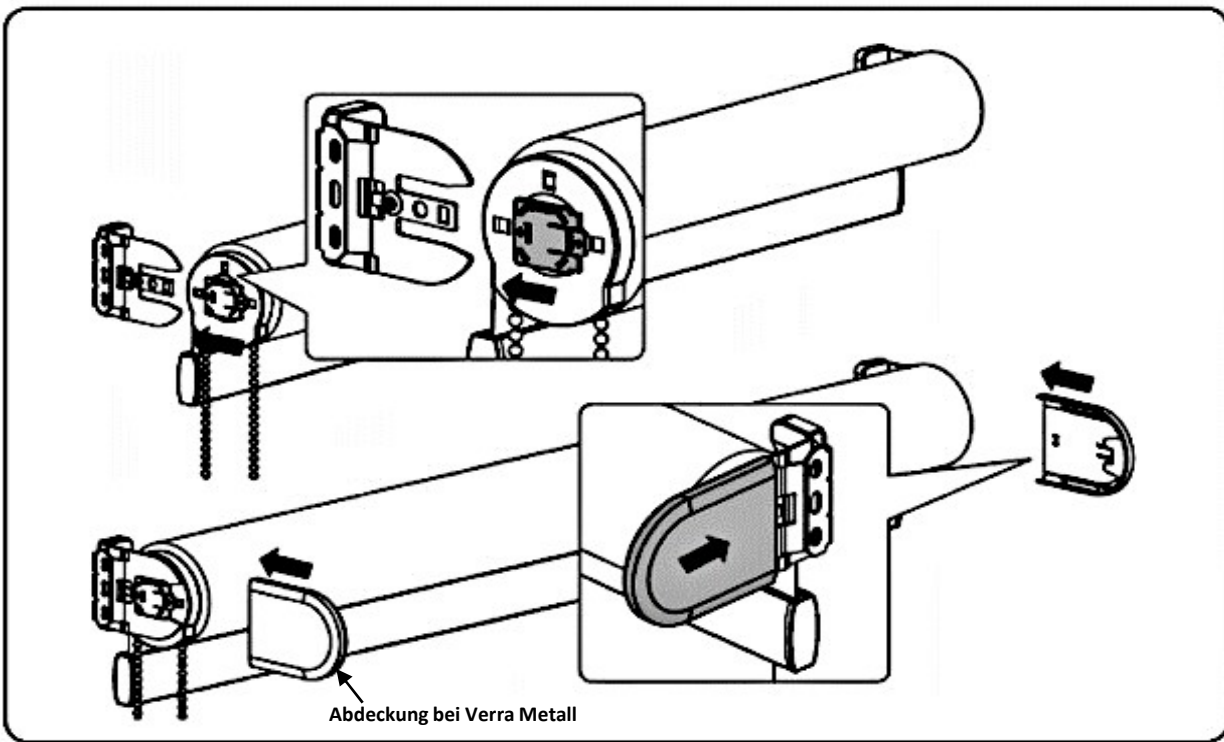
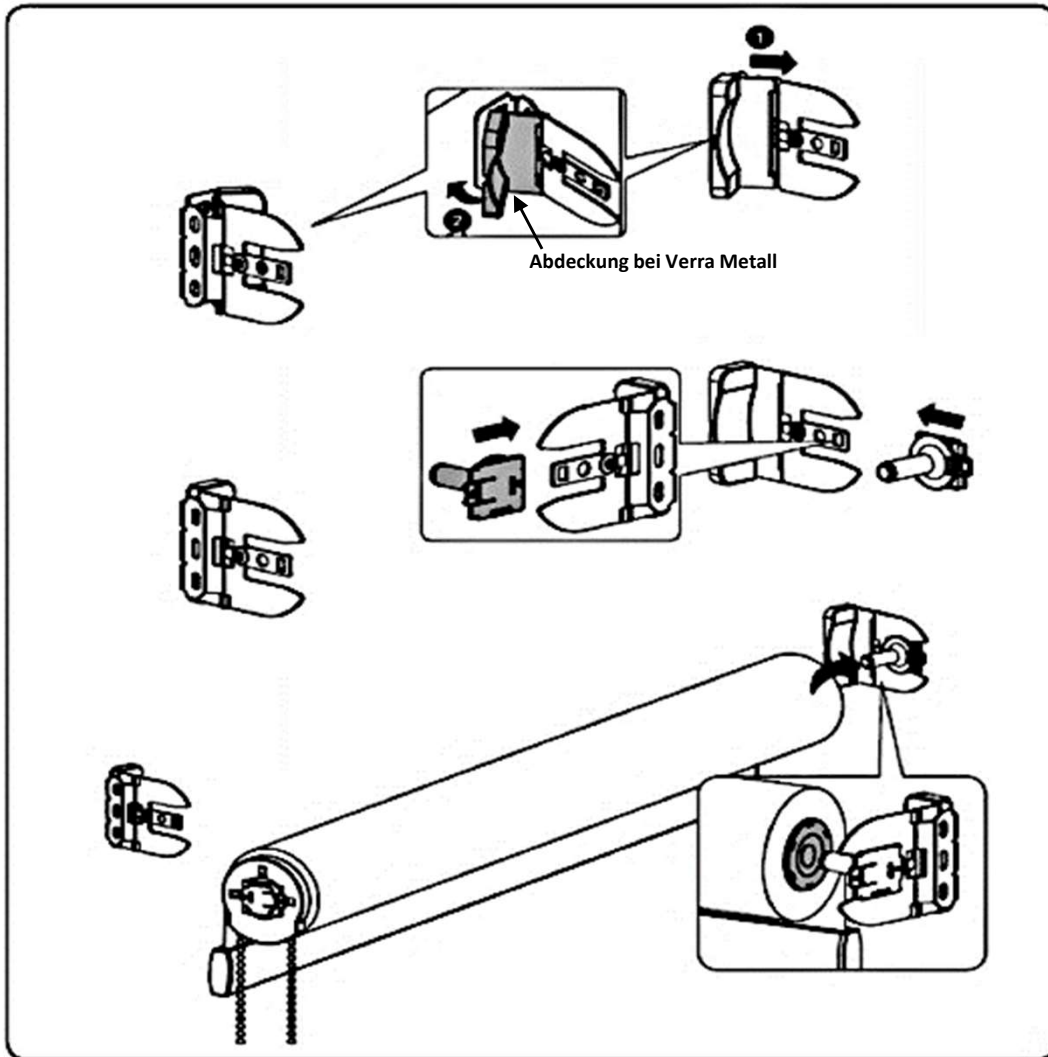
Rollobreite (mm)	Anzahl der Clips (Stk.)
0 - 900	2
900 - 1600	3
1600 - 2200	4

**!** Der erste Clip muss immer im Abstand von 40 -50 mm vom Rand des Rollos platziert werden.

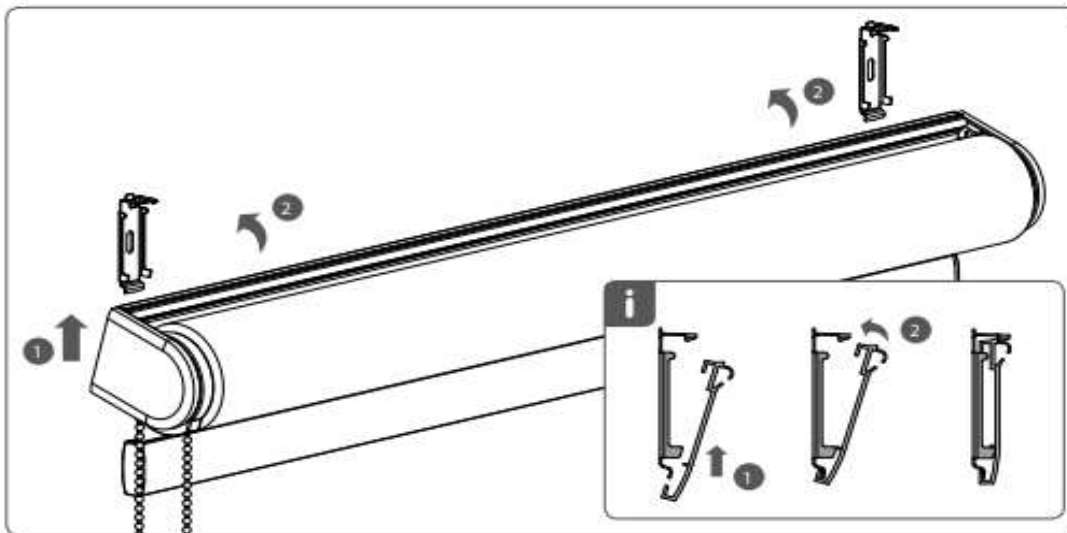
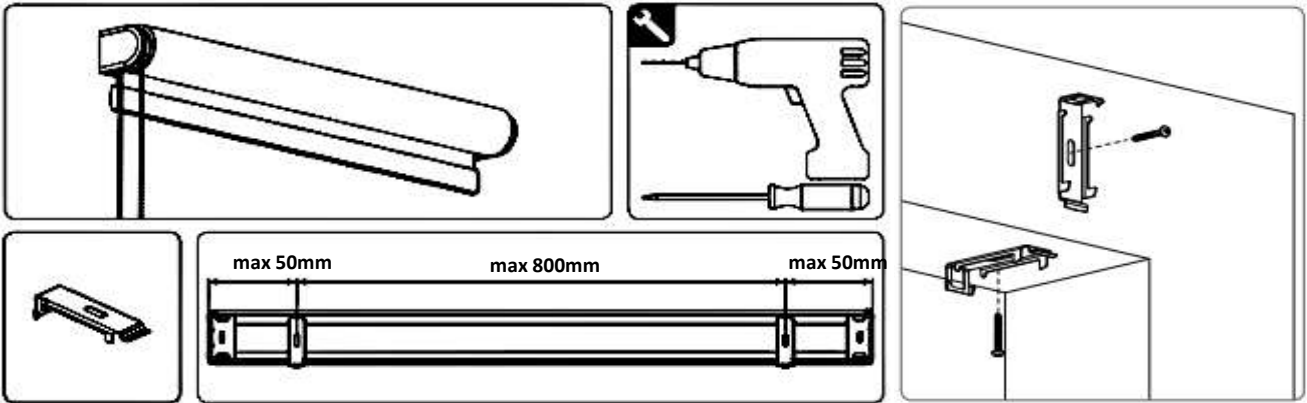
## Montage ohne Montageprofil 1/2



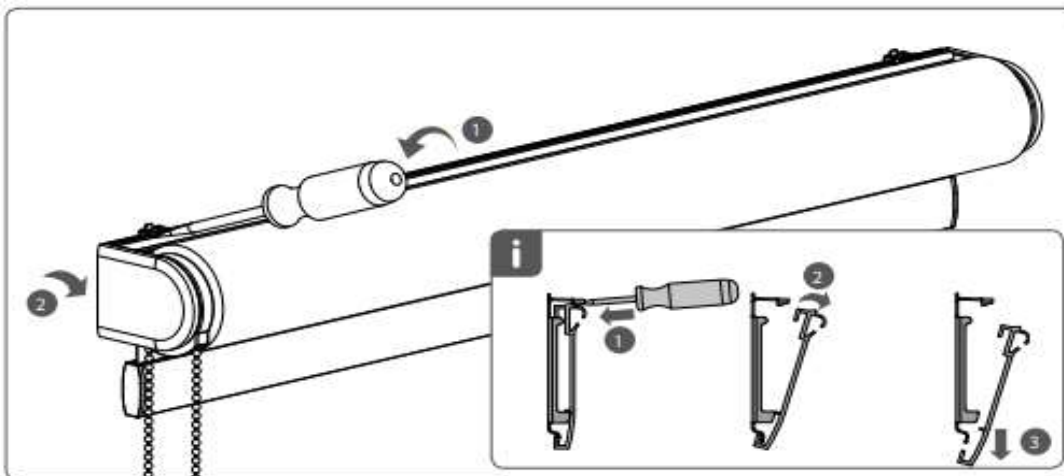
# Montage ohne Montageprofil 2/2



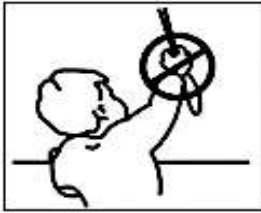
### Montage mit Montageprofil



### Demontage (Rollo mit Montageprofil)



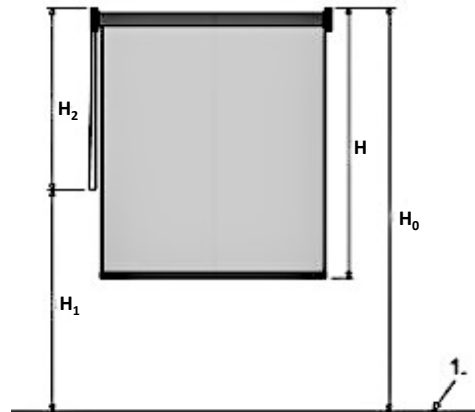
## WARNHINWEIS !!!



Gemäss der Normen EN 13120:2014 muss das Rollo in Übereinstimmung mit folgenden Anweisungen installiert werden:

Im Falle, dass der zerfallende Kettenverbinder verwendet wird, muss die Kettenlänge folgenderweise begrenzt werden:

- I) Wenn die Montagehöhe ( $H_0$ ) nicht spezifiziert ist, muss die Kettenlänge ( $H_2$ ) geringer oder gleich  $2/3$  der Rollohöhe sein:  $H_2 \leq 2/3 H$ .
- II) Wenn die Höhe ( $H_0$ ) angegeben ist, muss der Abstand vom Bode bis zum Unterteil der Kette ( $H_1$ ) mindestens 0.6 m tragen:  $H_1 > 0.6$  m.



Die gefährliche Schlinge wird bei einer Belastung von mindestens 6 kg oder spätestens nach 5 Sekunden durch das Abreissen des zerfallenden Kettenverbinders beseitigt.

